

TKN40 II BERÖRINGSFRI ÖPPNARKNAPP

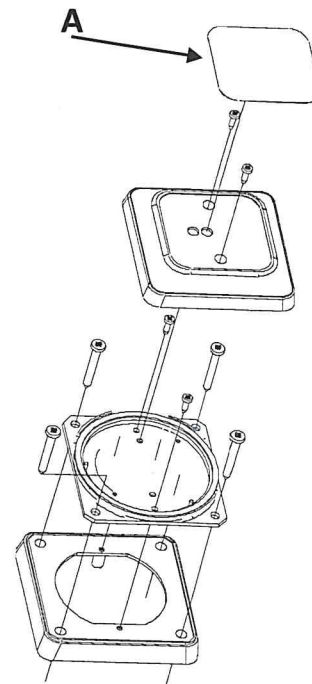
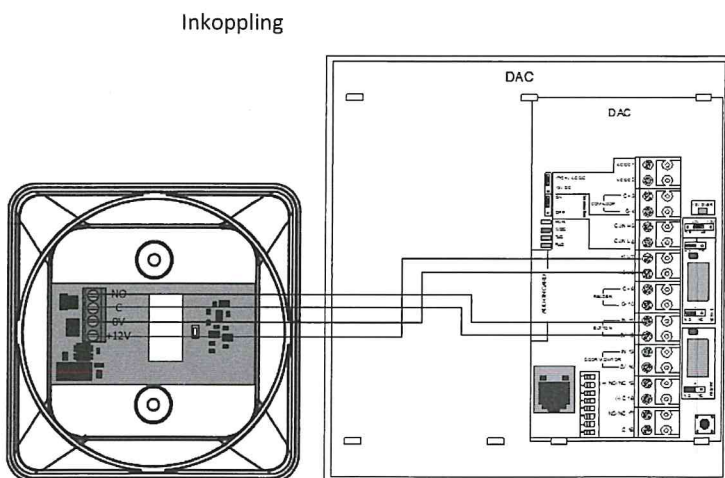
Inkoppling till plint

Anslutningarna görs på plinten där C och NO är slutningen ut som ansluts till tryckknappsingången. +12V samt 0V är matningen.

Sensor

På kretskortet sitter en sensor. När dekal (A) appliceras med spänningen påslagen kommer sensorn att hamna i aktiverat läge på grund av kapacitans förändringen. Låsningen innebär en fördröjning av kalibreringen på 60 sekunder vilket kan kringgåas genom att man bryter och åter slår till spänningen.

Den automatiska kalibreringen kommer att anpassa sig till fronten och öppnarknappen är sedan klar att använda.



Väggmontage utan bottendelarna

Montering direkt på vägg utan bottendelarna, placera de med levererade distanserna på skruvarna mellan fronten och väggen.

