



2X-serien Kompakt- repeater handhavande manual

Copyright	© 2014 UTC Fire & Security. Med ensamrätt.
Varumärken och patent	2X-serien är ett varumärke som tillhör UTC Fire & Security. Andra varumärken som används i det här dokumentet kan vara varumärken eller registrerade varumärken tillhörande tillverkaren eller återförsäljaren av respektive produkt.
Tillverkare	UTC CCS Manufacturing Polska Sp. Z o.o. Ul. Kolejowa 24, 39-100 Ropczyce, Poland. Auktoriserad representant för tillverkning i EU: UTC Fire & Security B.V. Kelvinstraat 7, 6003 DH Weert, The Netherlands.
Version	Detta dokument täcker centralapparater med firmwareversion 3.0 eller senare.
Certifiering	
EU-direktiv	2004/108/EC (EMC-direktivet) 2002/96/EC (WEEE-direktivet): Produkter som är markerade med denna symbol får ej kasseras som osorterat hushållsavfall inom Europeiska unionen. Lämna in produkten till din lokala återförsäljare då du köper ny utrustning eller kassera den i enlighet med de lokala föreskrifterna för avfallshantering. För mer information, se www.recyclethis.info .
	
Kontaktuppgifter	Kontaktinformation finns på www.utcssecurityproducts.eu .

Innehåll

Viktig information	ii
Introduktion	1
Installation och driftsättning	2
Elektrisk säkerhet	2
Skåpmontering	3
Utformning av skåp och PCB	4
Installation av skåp	5
Rekommenderat kablage	9
Ansluta till larmnätverket	9
Ansluta ingångar	10
Ansluta reläer	10
Ansluta extern spänning	11
Ansluta expansionsutrustning	11
Ansluta en extern skrivare	12
Konfiguration	12
Driftsättning	13
Underhåll	14
Tekniska data	15
Information om regler och föreskrifter	19

Viktig information

Ansvarsbegränsning

Så långt som gällande lagar tillåter, fransäger UTCFS sig uttryckligen allt ansvar för eventuella intäkts- eller affärsförluster, användarförluster, avbrott i affärsverksamhet, förlust av information, eller andra indirekta, speciella, tillfälliga, eller efterföljande skador på alla sätt vare sig baserat på kontrakt, åtalbar handling, oförsiktighet, produktansvar eller annat. Då vissa jurisdiktioner inte tillåter uteslutande eller begränsning av ansvar för direkt eller indirekt efterföljande skador är det möjligt att ovan nämnda begränsning inte gäller er. under inga omständigheter kan UTCFS:s totala ansvar överstiga produktens pris. Ovanstående begränsning gäller så långt som berörda lagar tillåter, oavsett om UTCFS har upplysts om möjligheten för dylika skador och oavsett om alla åtgärder misslyckats i dess huvudsakliga syfte.

Utrustningen måste installeras i enlighet med denna bruksanvisning, tillämpliga regler och förordningar samt ansvarig myndighets instruktioner.

Trots att alla försiktighetsåtgärder har vidtagits för att tillse att anvisningarna i detta dokument är korrekta, åtar sig UTCFS inget ansvar för eventuella utelämnade upplysningar eller felaktigheter.

Rådgivande meddelanden

Rådgivande meddelanden varnar dig om förhållanden eller tillvägagångssätt som kan leda till oönskade resultat. De rådgivande meddelandena som används i det här dokumentet visas och beskrivs nedan.

WARNING: Varningsmeddelanden meddelar dig om risker som kan leda till skada eller livsfara. De talar om för dig vilka åtgärder du ska vidta eller undvika för att förhindra skada eller livsfara.

Obs: Obs-meddelanden meddelar dig om eventuell skada på utrustningen. De talar om för dig vilka åtgärder du ska vidta eller undvika för att förhindra skadan.

Notera: Notera-meddelanden meddelar dig om eventuell förlust av tid eller insats. De beskriver hur du ska undvika förlusten. Notera-meddelanden används även för att ange viktig information som du bör ta del av.

Introduktion

Det här är installationsanvisningen för de kompakta repeatercentralerna i 2X-serien. Läs dessa anvisningar och övrig tillhörande dokumentation i sin helhet innan du installerar eller använder den här produkten.

Notera: Se din brandcentrals installations- och användarmanualer för information om LED-indikeringar och konfigurationsalternativ.

Produktutbud

Kompakt-repeater-serien inkluderar centralerna som visas nedan.

Tabell 1: Kompakta repeatercentraler

Modell	Beskrivning
2X-ER-C	Adresserbar repeatercentral för brand- och utrymningslarm med larmöverföring och brandskyddskontroller (kompakt)
2X-FR-C	Adresserbar repeatercentral för brandlarm (kompakt)
2X-FR-D-C	Adresserbar larmlagringsenhet (kompakt)
2X-FR-FB2-C	Adresserbar repeatercentral för brandlarm med larmöverföring och brandskyddskontroller (kompakt)
2X-FR-NL-C [1]	Adresserbar repeatercentral för brandlarm med larmöverföring och brandskyddskontroller (kompakt)
2X-FR-SC-C [1]	Adresserbar repeatercentral för brandlarm med larmöverföring och brandskyddskontroller (kompakt)
2X-FR-SCFB-C [1]	Adresserbar SS3654 repeatercentral för brandlarm med larmöverföring och brandskyddskontroller (kompakt)

[1] Inkluderar en särskild brandnyckel.

Se "Tekniska data" på sidan 15 för skåpstorlekar.

Firmware-kompatibilitet

Informationen i detta dokument täcker centralapparater med firmwareversion 3.0 eller senare. Detta dokument ska inte användas som en guide för installation, konfiguration eller hantering av centralapparater med en tidigare firmwareversion.

Produktkompatibilitet

Produkter som är kompatibla med dessa centralapparater finns i tillverkarens kompatibilitetslista. Endast produkterna som anges i kompatibilitetslistan är garanterat kompatibla med dessa centralapparater. Kontakta din lokala leverantör för ytterligare information.

Installation och driftsättning

Detta avsnitt ger detaljerad information om installation, anslutningar och leverans för din centralapparat.

Obs: Den här produkten får bara installeras och underhållas av kvalificerad personal i enlighet med standarden CEN/TS 54-14 (eller motsvarande nationell standard) samt övriga tillämpliga föreskrifter.

Elektrisk säkerhet

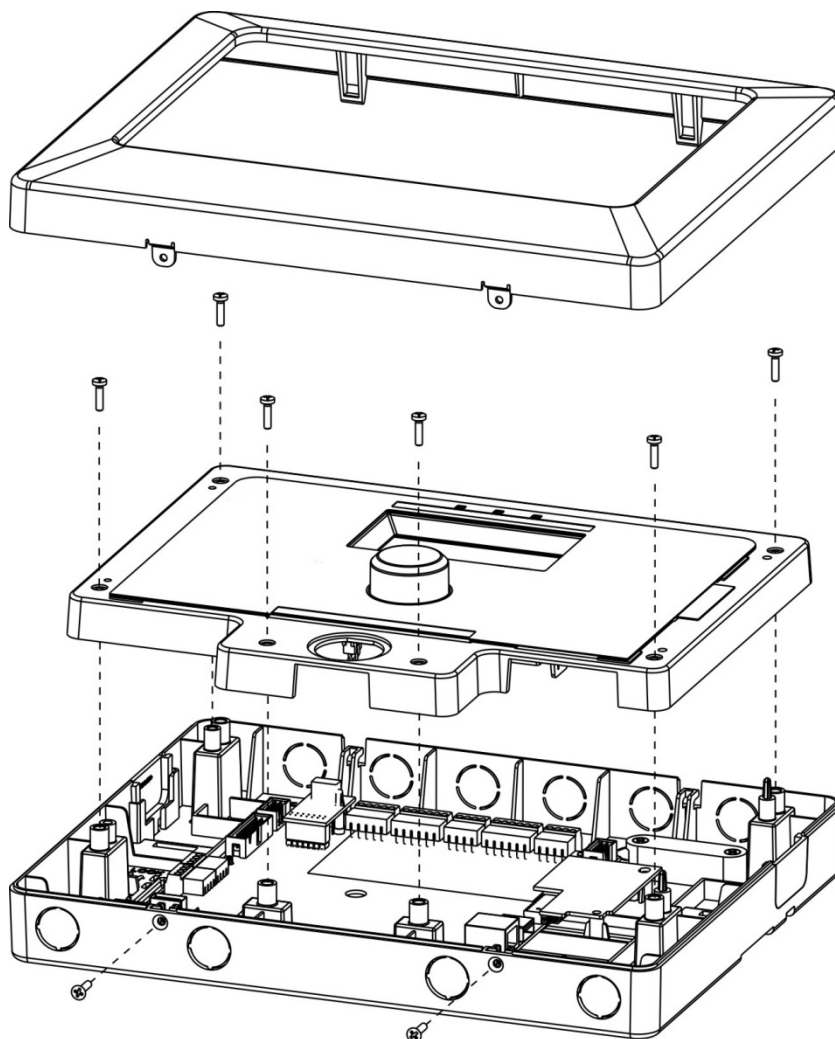
WARNING: Risk för elektrisk stöt. Undvik personskada eller dödsfall på grund av elektrisk stöt genom att koppla bort samtliga strömkällor och låt lagrad energi laddas ur före installation eller borttagning av utrustning.

Obs: Risk för skada på utrustningen Denna produkt är känslig för elektrostatisk urladdning (ESD). För att undvika skador, följ vedertagna procedurer för att hantera ESD.

Skåpmontering

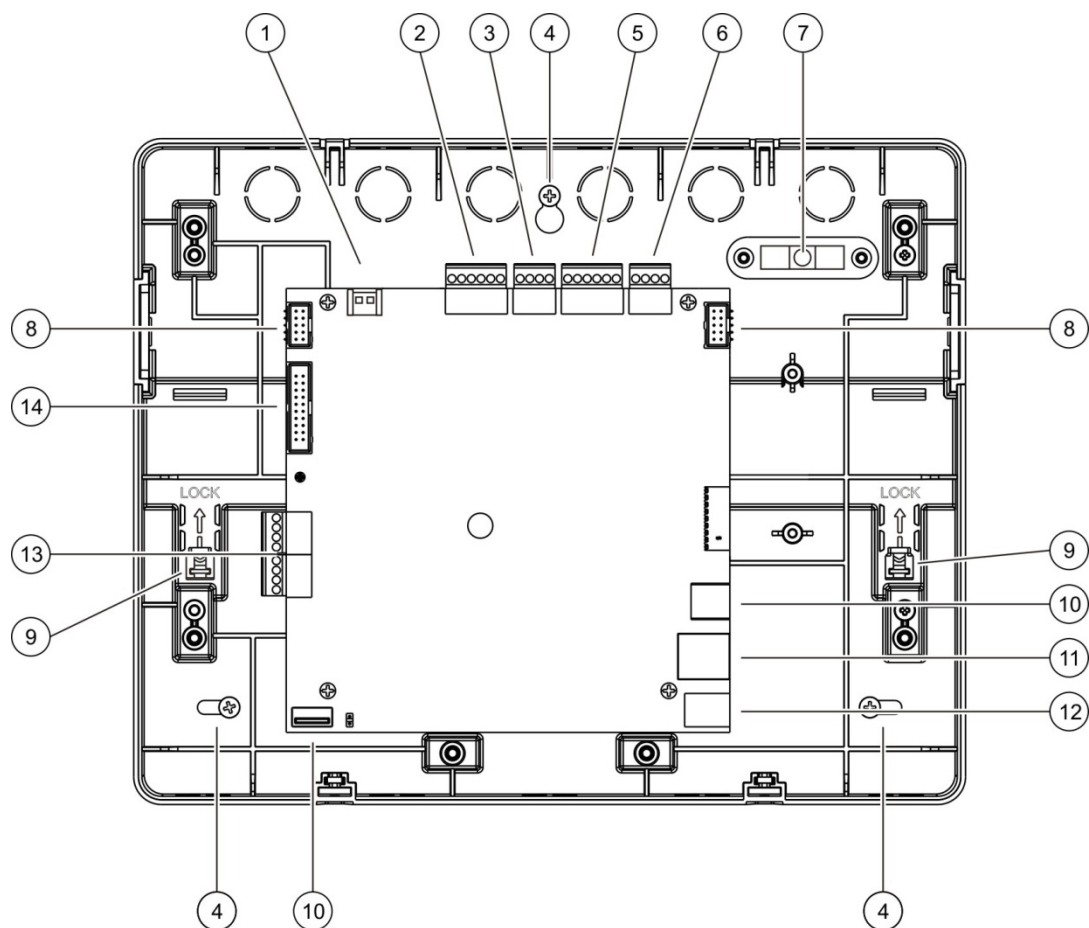
Skåpmonteringen visas nedan. Ta bort skåpet och gränssnittet för att komma åt PCB.

Bild 1: Skåpmontering



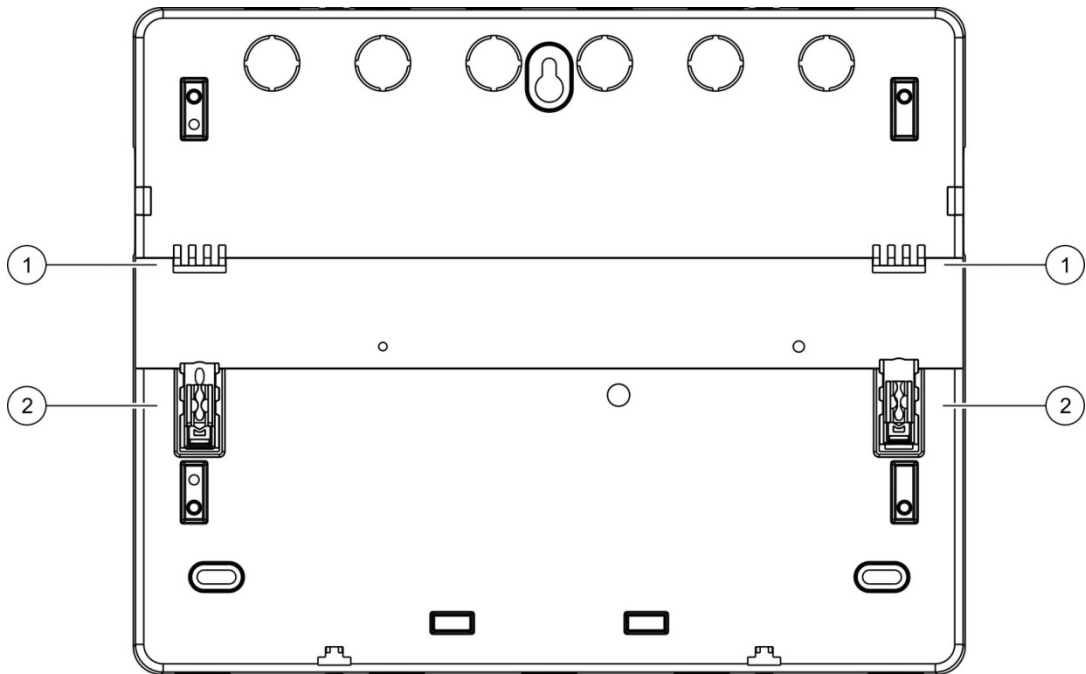
Utformning av skåp och PCB

Bild 2: Utformning av skåp och PCB



- | | |
|----------------------------------|---|
| 1. RS-232-kontakt | 8. Kontakter för lokal expansionsutrustning |
| 2. Nätverkskontakt (larmnätverk) | 9. Låsklips för DIN-skena |
| 3. Ingångskontakter | 10. USB-plintar typ A |
| 4. Skruvhål | 11. Ethernetplint |
| 5. Reläanslutningar | 12. USB-plint typ B |
| 6. Spänningsmatning (VIN1, VIN2) | 13. Kontakter för fjärexpansionsutrustning |
| 7. Vattenpass | 14. Användargränssnittets plint |

Bild 3: Skåp (sett bakifrån)



1. Krok för DIN-skena
2. Låsklips för DIN-skena

Installation av skåp

Placering av centralapparaten

Se till att installationsplatsen är fri från byggnadsdamm och skräp samt skyddad mot extrema temperaturväxlingar och fukt.

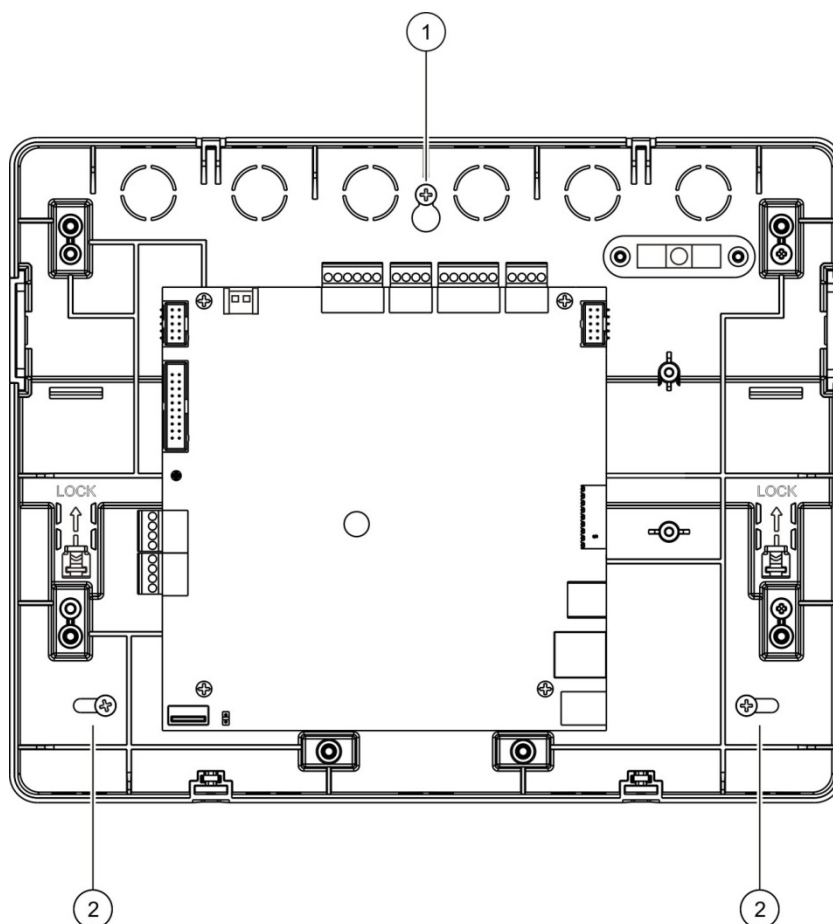
Kontrollera även att det finns gott om vägg- och golvutrymme så att installation och underhåll av centralapparaten kan utföras obehindrat.

Skåpet bör monteras så att användargränssnittet befinner sig i ögonhöjd.

Väggmontera skåpet

Fäst skåpet på väggen med tre M4 x 30 skruvar och tre Ø 6 mm väggpluggar, såsom visas i Bild 4 nedan.

Bild 4: Skruvhålens placering



Väggmontera skåpet:

1. Håll skåpet mot väggen i den önskade installationshöjden.
2. Se till att skåpet sitter jämnt med hjälp av det inbyggda vattenpasset och markera borrhålarna på väggen.
3. Borra alla hål och sätt i 6 mm väggplugg i vardera hål.
4. Sätt i en skruv (1) och häng skåpet på skruven.
5. Sätt skruvarna (2) på plats och dra åt.
6. Dra åt skruv (1).

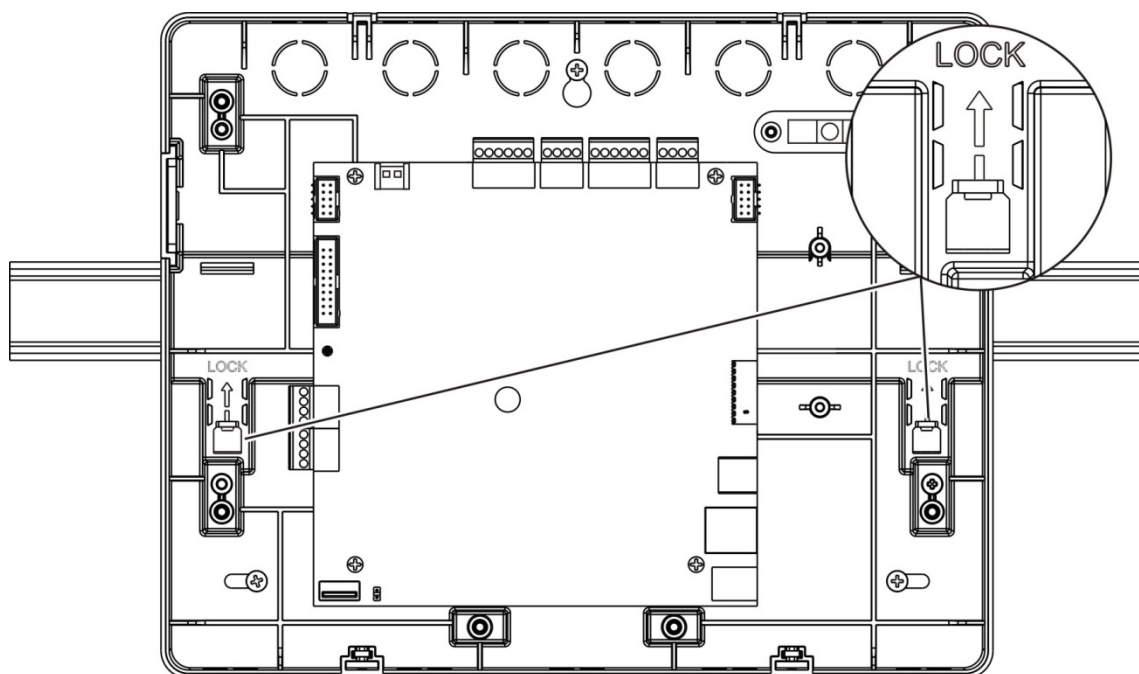
Montera skåpet till en DIN-skena

Skåpet kan också monteras ovanpå den översta raden av en DIN-skena (av typen EN 50022) med hjälp av monteringskrokarna och låsklipsen som medföljer (se Bild 3 på sida 5).

Montera skåpet till en DIN-skena:

1. Häng skåpet på skenan med hjälp av monteringskrokarna på skåpets baksida.
2. Använd en skruvmejsel för att skjuta båda låsklipsen så att de låser skåpet till skenan, såsom visas i Bild 5 nedan.

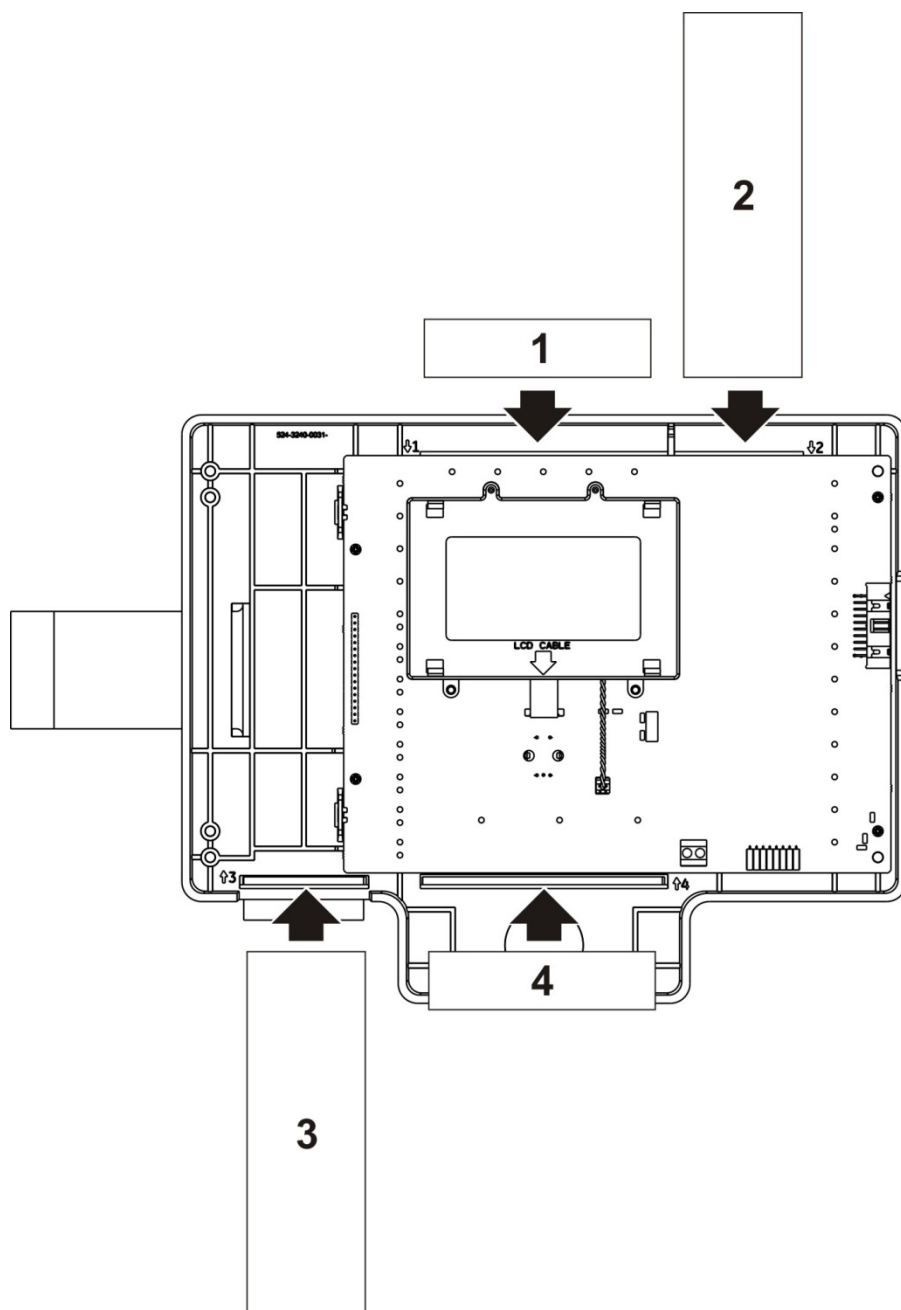
Bild 5: Montera skåpet till en DIN-skena



Montera menyinsatserna

Montera centralapparatens gränssnittsmenyer enligt nedan.

Bild 6: Montering av menyinsatserna



Varje insats är numrerad 1, 2, 3 och 4 och sätts in på den plats som anges (med den tryckta ytan riktad mot centralapparatens framsida).

För evakueringspaneler, kom ihåg att lägga till beskrivningarna för alla utgångsgrupper som tilldelats de programmeringsbara knapparna till insats 3.

Notera: Olika versioner av insats 3 medföljer brandlarmcentralerna och evakueringscentralerna, och var och en av dem är märkt med motsvarande centralapparats produktkod. Se till att du använder korrekt version av denna insats för din produkt.

Rekommenderat kablage

Rekommenderade kablar för optimal systemprestanda visas i tabellen nedan.

Tabell 2: Rekommenderat kablage

Kabel	Kabelkrav	Maximal kabellängd
Strömkablar	2 × 1,5 mm ²	–
Larmnätverkskabel	Partvinnad, CAT5 28 till 16 AWG (0,08 till 1,5 mm ²)	1,2 km
Ethernetkabel	Oskärmd CAT5	30 m [1]
USB-kabel	USB-standardkabel med A-B-plintar	3 m
Extern skrivarkabel	Tillbehörskabel 2010-2-232-KIT [2]	3 m

[1] Anslut centralapparaten till en Ethernet-hub som är installerad inom 30 m om större avstånd krävs.

[2] Detta kit innehåller en 3-m-kabel och 2010-2-232-IB-isolationskortet som krävs för externa RS-232-enhetsanslutningar.

Andra typer av kabel kan användas beroende på platsspecifika elektromagnetiska (EMI) störningar och installationstest.

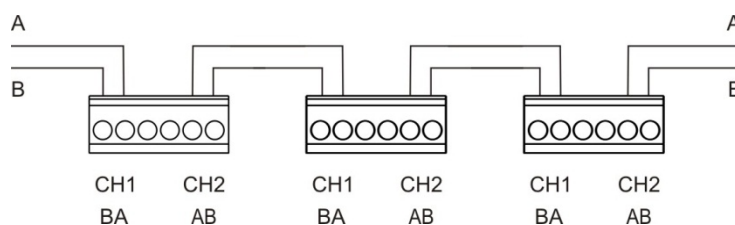
Säkra kablarna

Använd 20 mm kabeltättningsringar för garanterat rena och säkra anslutningar. Alla kablar bör matas genom kabelgenomföringarna i skåphöljet för att förhindra att de rör sig.

Ansluta till larmnätverket

Anslut larmnätetskablarna till CH1 och CH2, såsom visas i Bild 7 nedan.

Bild 7: Ansluta till larmnätverket

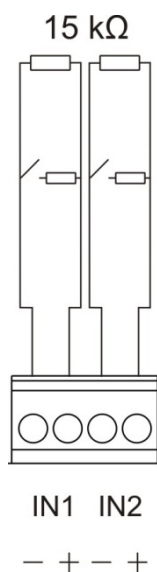


Anslutningen har 2 portar (BA, AB). Var port ansluts (punkt till punkt) till motsvarande portar på nätverkskortet i en annan kontrollpanel.

Ansluta ingångar

Anslut ingångsbrytare till IN1 och IN2, såsom visas i Bild 8 nedan. Installera ett motstånd på 15 k Ω för ingångsövervakning (öppen krets och kortslutning).

Bild 8: Ansluta ingångar



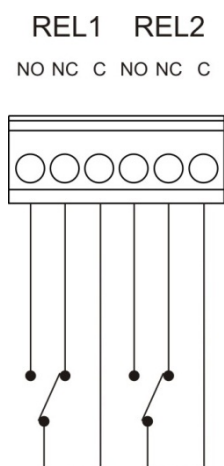
Om en ingång inte används, måste slutmotståndet på 15 k Ω installeras över de oanvända anslutningarna för att undvika ett fel med öppen krets på ingången.

Se "Tekniska data" på sidan 15 för ingångsaktiveringsegenskaper.

Ansluta reläer

Anslut reläerna till REL1 och REL2, såsom visas i Bild 9 nedan.

Bild 9: Ansluta reläer

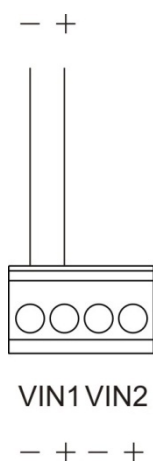


Ansluta extern spänning

Anslut den externa spänningen till VIN1, såsom visas i Bild 10 nedan.

Notera: Du kan som tillval ansluta en sekundär extern spänning till VIN2. I händelse av att den primära spänningen fallerar, växlar centralen automatiskt till den sekundära spänningen.

Bild 10: Ansluta extern spänning



Ansluta expansionsutrustning

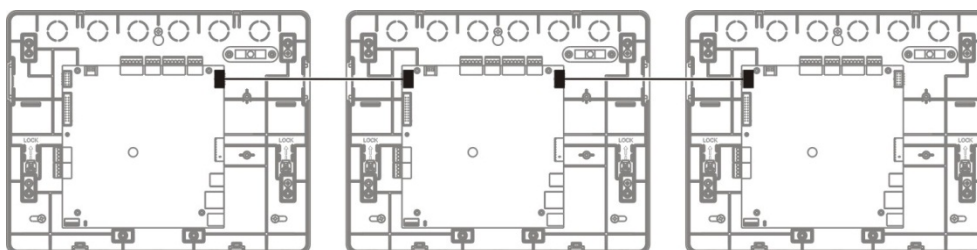
Lokal och fjärrbaserad expansionsutrustning kan anslutas till centralapparaten.

Ansluta lokal expansionsutrustning

Anslut den lokala expansionsutrustningen såsom visas i Bild 11 nedan. Ta bort kabeluttaget på vardera sidan av chassiet såsom krävs.

Utrustning ansluten till de lokala expansionskontakterna måste installeras bredvid centralapparaten. Om större avstånd krävs, använd fjärrexpansionskontakterna.

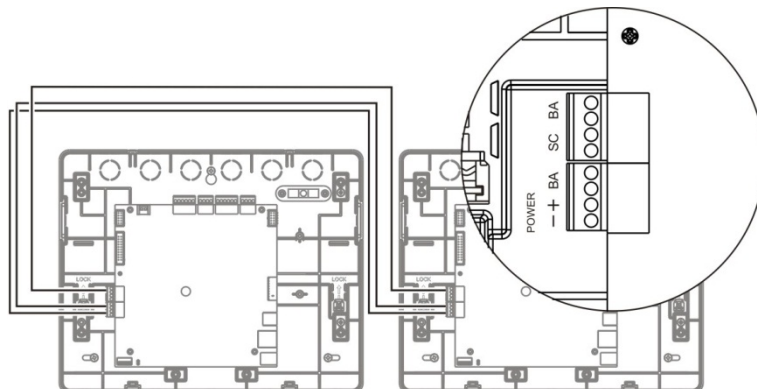
Bild 11: Ansluta lokal expansionsutrustning



Ansluta fjärbaserad expansionsutrustning

Anslut den fjärbaserade expansionsutrustningen såsom visas i Bild 12 nedan. Använd spänningsanslutningen för att mata spänning till fjärrutrustningen, om så krävs.

Bild 12: Ansluta fjärbaserad expansionsutrustning



Ansluta en extern skrivare

Anslut en extern EPSON LX300-skrivare till RS-232.

Notera: Detta tillval kräver att 2010-2-232-KITTET (medföljer ej) installeras på RS-232-kontakten (se Bild 2 på sida 4). Kittet innehåller en 3-m-kabel och 2010-2-232-IB-isolationskortet som krävs för externa RS-232-enhetsanslutningar.

Konfiguration

Se din brandcentrals installations- och driftmanualer för information om panelkonfigurationsalternativ.

Driftsättning

Efter att den kompakta repeatern är installerad och monterad, måste panelen sättas igång för första gången.

Kontrollera följande:

- Att brandsystemet är utformat i enlighet med alla bestämmelser och standarder som krävs
- Att den maximala strömförbrukningen i din installation inte överstiger de maximala strömspecifikationerna för strömförsörjningen
- Att all utrustning är korrekt installerad och testad och all kabeldragning överensstämmer med rekommendationerna som beskrivs i "Rekommenderat kablage" på sidan 9
- Att alla programvarufunktioner är korrekt programmerade
- Att alla ingångar och utgångar fungerar korrekt
- Att all konfiguration av ingångs- och utgångslogik (regler och åtgärder) är korrekt
- Att brandsystemet fungerar korrekt i standby och inte rapporterar några larm eller fel
- Att strömförbrukningen vid störningar (med alla tillämpliga enheter aktiverade) inte överskrider specifikationerna för strömförsörjningen

Underhåll

För att se till att din centralapparat och brandlarmsystem fungerar korrekt och uppfyller alla europeiska förordningar bör följande underhållskontroller utföras.

Obs: Se till att larmöverföringen (där den är konfigurerad) har bortkopplats eller att brandkåren har fått meddelande om eventuella planerade brandlarmstester.

Kvartalsunderhåll

Kontakta din installations- eller servicetekniker för kvartalsgenomgång av brandlarmssystemet.

Vid denna måste minst en enhet per sektion testas och säkerställas att centralapparaten svarar på alla fel- och händelser.

Årligt underhåll

Kontakta din installations- eller servicetekniker för årlig genomgång av brandlarmssystemet.

Vid denna genomgång måste alla systemenheter testas och säkerställas att centralapparaten svarar på alla fel- och händelser. Undersök alla elanslutningar visuellt för att försäkra att de är ordentligt anslutna, att de inte har skadats och att de är skyddade på ett lämpligt sätt.

Rengöring

Håll kontrollpanelen ren både invändigt och utvändigt. Utför regelbunden rengöring av ytterhöljet med en fuktad trasa. Använd inte rengöringsprodukter som innehåller lösningsmedel. Rengör inte insidan av skåpet med vätskor.

Tekniska data

Specifikationer för strömförsörjning

Spänningsmatning (VIN1, VIN2)	
Nominell	24 VDC
Minimal	20 VDC
Maximal	30 VDC
Typisk strömförbrukning (utan några anslutna enheter)	190 mA vid 24 VDC

LCD-specifikationer

Displaytyp	240 x 128 punkters grafisk LCD (monokromatisk)
LCD-mått (L x B)	83 x 44 mm (aktivt område)
Typ av bakgrundsljus	LED-stil
Färg på bakgrundsljus	Vit

Specifikationer för kommunikationsport

Ethernet	Ethernet 10/100BaseT port (10 Mbps) Notera: För ökad säkerhet rekommenderar vi att man inte använder Ethernet för fjärranslutning till centralapparaten via Internet.
TCP/IP	IPv4
USB-värdport	USB 2.0, plint typ A
USB-enhetsport	USB 2.0, plint typ B

Specifikationer för larmnätverk

Maxavstånd mellan två centralapparater	1,2 km
Maximal standardkapacitet	32 slingor och 32 noder
Kommunikationsprotokoll	Egenutvecklat protokoll baserat på RS-485

Ingångs- och utgångsspecifikationer

Konfigurerbara ingångar	
Antal ingångar	2 övervakade ingångar, slutmotstånd 15 k Ω , 1/4 W
Aktivt värde	60,2 Ω \leq aktivt värde \leq 8 k Ω
Normalt värde	10 k Ω \leq värde \leq 20,2 k Ω
Kortslutningsvärden	\leq 60,2 Ω
Hög-impedans fel värde	8 k Ω $<$ värde $<$ 10 k Ω
Värden för öppen krets	\geq 20,2 k Ω

Konfigurerbara ingångar

Konfigurerbara alternativ	För konfigurationsalternativ, se din brandcentrals installationsmanual.
---------------------------	---

Reläutgångar

Antal reläutgångar	2
Reläutgångsspecifikation	Potentialfri, NO/NC/C
Högsta utgångsström	2 A / 30 VDC

Fjärrutrustningsutgångar

Utgångsspänning [1]	
Minimum	Spänningsmatning (VIN1, VIN2) – 1,5 V (till exempel, 22,5 V vid 24 V)
Maximum	Spänningsmatning (VIN1, VIN2) – 0,6 V (till exempel, 23,4 V at 24 V)
Högsta utgångsström	1A

[1] För alla utgångar för lokal och fjärrbaserad expansionsutrustning sammantaget.

Mekanisk specifikation och miljövariabler

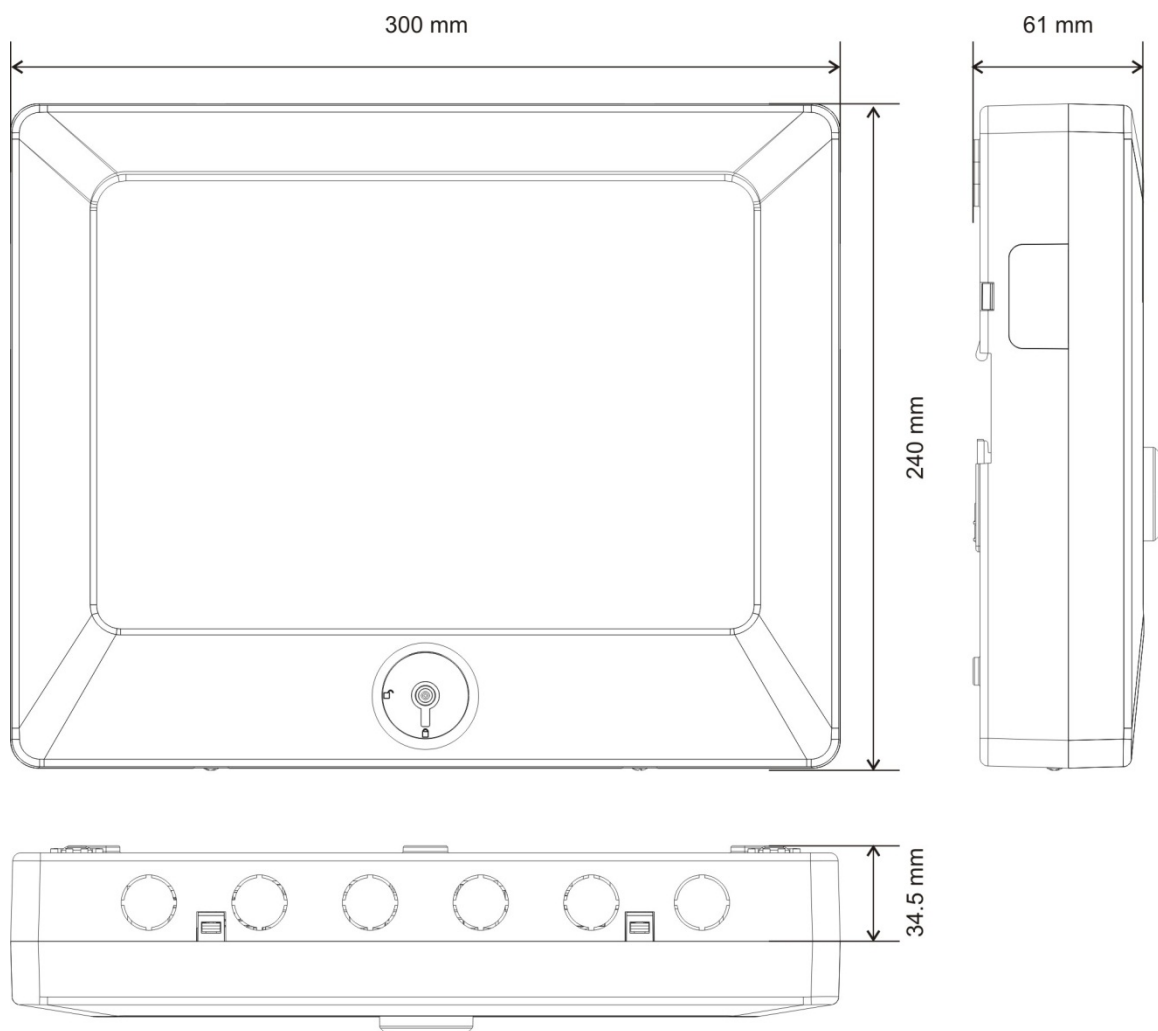
Mått och vikt

Skåpsmått (L x B x H)	300 x 61 x 240 mm
Vikt	2 kg
Antal kabelledningsuttag	6 x Ø 20 mm vid skåpets övre del 4 x Ø 20 mm vid skåpets nedre del 6 x Ø 20 mm på skåpets baksida
IP-klassning	IP30 (endast DIN-skensmontering)

Miljö

Driftstemperatur	-5 till +40°C
Lagringstemperatur	-20 till +50°C
Relativ fuktighet	10 till 95 % (icke-kondenserande)

Bild 13: Skåpmått



Information om regler och föreskrifter

Europeiska standarder för elsäkerhet och elektromagnetisk överensstämmelse

Dessa centralapparater har utformats i enlighet med följande europeiska standarder för elektromagnetisk överensstämmelse:

- EN 50130-4
- EN 61000-6-3
- EN 61000-3-2
- EN 61000-3-3

