

För att tids ställa låset till önskad funktion .

Tre DIP-omkopplare placerade på låset kretskortet bestämmer operationen.

Dessa nås genom att ta bort locket .

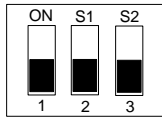
Omkopplare **S1** och **S2** används för att ställa in tiden på låset. om en upplåsnings signal ges till låset men dörren inte öppnats, DB25 låser automatiskt igen efter en viss tid .

Detta säkerställer att en dörr inte kan lämnas oskyddad om den har låsts upp men inte öppnat .Timern är fabriksinställd till 9 sekunder men 0 , 3 och 6 sekunders alternativt erbjuds och väljs av positionering av dip omkopplaren.

Omkopplare **M** används för att välja NO eller NC på aktiveringen av låset..

Detta är fabriks inställt och enda gången den kommer att behöva flyttas är när du använder en PTL inställt lås i två trådläget

Märkningar S1, S2 och M finns på kretskortet (ta bort täck kåpan på låset)



Timer	Switch position
0 sekunder tids fördröjning	S1 ON och S2 ON
3 sekunders tidsfördröjning	S1 OFF och S2 ON
6 sekunders tidsfördröjning	S1 ON och S2 OFF
9 sekunders tidsfördröjning	S1 OFF och S2 OFF

TM

SAFE TRON

FUNKTIONER

3 PARTS FUNKTION

2 PARTS FUNKTION

Flera frånreglingsförsök (endast PTO= Låst strömlöst)	OK 5x	-
8 sekunder frånregling	OK	-
Anti sabotage	OK	-
Automatisk för regling	OK	OK
Flera för reglingsförsök (endast PTL= Öppet strömlöst)	OK 9x	OK 5x
Elektrisk öppningskontroll	OK	-
Sabotage skydd	OK	OK

TEKNISKA SPECIFIKATIONER

STRÖMFÖRBRUKNING	MANÖVER STRÖM	VILO STRÖM (eftr 200 MS)
12 Vdc	1050 mA	210 mA
13,8 Vdc	1220 mA	185 mA
24 Vdc	900 mA	80 mA
27,6 Vdc	1000 mA	75 mA

Spänning 12 Vdc -10% till 24 Vdc + 15% Inbyggt skydd mot transienter

Dörr läges brytare (DPS) Terminalerna 4 & 5 Max belastning 100Vac/dc 300 mA

Kolv läges brytare (BPS) Terminalerna 6,7 & 8 Max belastning 125 Vac 3A , 30 Vdc 500mA

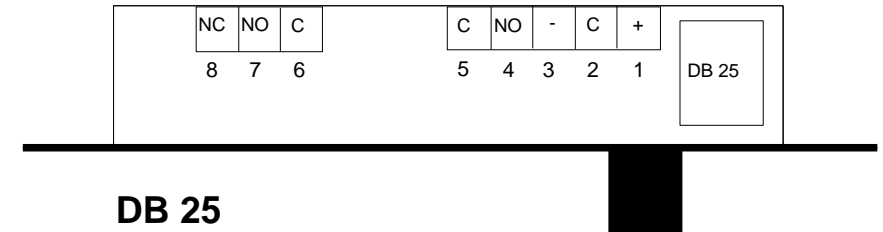
" DPS" kontrolleras av den runda magneten i slutblecket, In justeras mot "M" i låsets stolpe.

SMÖRJNING

Denna produkt är smord för hela sin livslängd,

Vid ytterligare smörjning av något slag bortfaller samtidigt alla tillverkarens garantiåtaganden.

Inkopplingsanvisning Solenoidlås Modell DB-25



DB 25 INSTRUKTIONER

Läs monteringsanvisningarna innan monteringen påbörjas

Montering

1. MONTERING OCH JUSTERING

Låset kan monteras horisontellt eller vertikalt i dörrkarm eller dörrblad.

TILLSE ATT. Den runda magneten i slutblecket kommer mitt för "M" på låsets stolpe.

Urtaget bakom slutblecket är tillräckligt djupt och fritt från skräp så att låskolven kan låsa ut helt.

Låskolven inte stöter emot eller fastnar när den är i rörelse eftersom den då inte kan för / frånregla.

UNDTVIK. Att montera låset uppåtvänt i golvet.

Strömförsörjning

2. TILLSE ATT. 2 A strömförsörjning används per lås (stabbad spänning rekommenderas)

Placera strömförsörjningen så nära låset som möjligt.

UNDTVIK Att använda växelströmstransformator med likriktare beroende på strömförluster.

Kabel

3. TILLSE ATT. Anslutningarna görs med standard larm kabel. Använd extra parter för att dubbla kabeln om spänningsfall skulle uppstå beroende på avståndet mellan lås och strömförsörjning.

UNDTVIK Att använda homogena telefonkablar för anslutningarna.

Styrning av låset

4. En 3 parts fullfunktions anslutning är att föredra framför en reducerad 2 parts funktion. Egenskaperna framgår av denna instruktion. **3 parts** funktion kräver permanent strömtillförsel till låset och en positiv slutning mellan plint 1 & 2 för manövrering av låset. **2 parts** funktion fungerar på liknande sätt som ett traditionellt elektriskt lås. Genom att använda 2 parts funktionen går de inbyggda passagekontroll funktionerna förlorade jämfört med 3 parts funktion.

2 PARTS FUNKTION

Öppet strömlöst (PTL)

Anslutningar

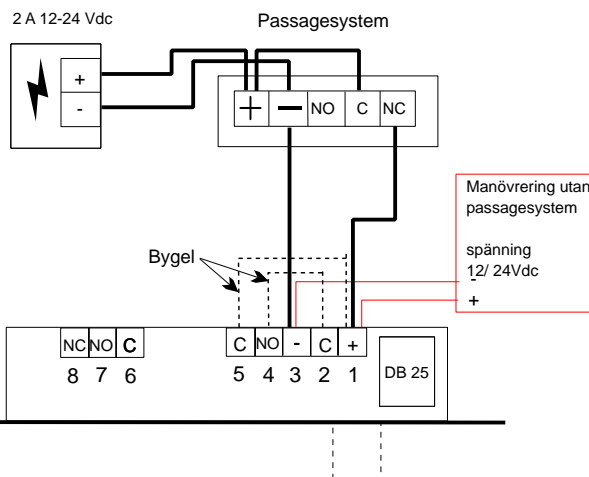
Denna metod kräver en brytare, på / av. mellan terminalerna 1 & 3

Funktion

Detta lås är öppet strömlöst och förreglar när rätt spänning tillförs så länge som dörren är stängd och slutblecket korrekt injusterat.

Spänningsväljare

Flytta den invändiga spänningsväljaren till ON (öppet strömlöst / PTL) enligt figur på sista sidan.



2 PARTS FUNKTION

Låst strömlöst (PTO)

Anslutningar

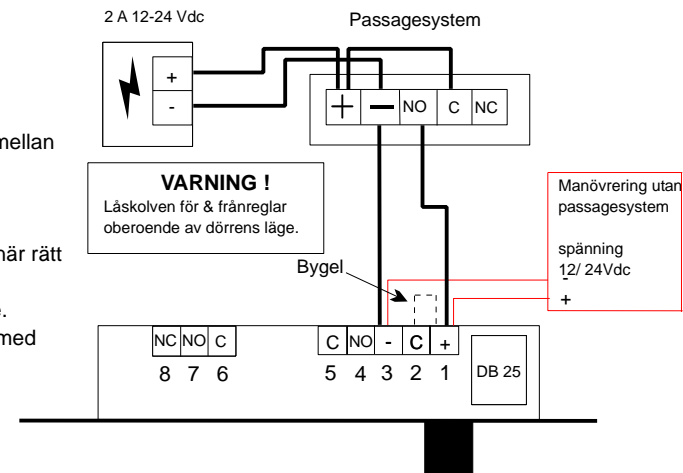
Denna metod kräver en brytare, på / av. mellan terminalerna 1 & 3

Funktion

Detta lås är låst strömlöst och frånreglar när rätt spänning tillförs. När strömtillförseln bryts förreglar låset oberoende av dörrens läge. Användning av lås av denna typ bör ske med urskiljning.

Spänningsväljare

Enligt figur på sista sidan.



3 PARTS FUNKTION

Låst strömlöst (PTO)

Öppet strömlöst (PTL)

Anslutningar

Denna metod kräver en permanent strömförsörjning via terminalerna 1 & 3.

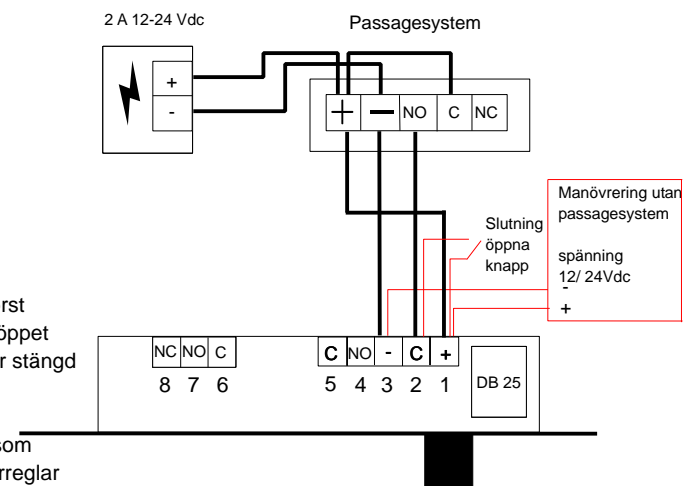
Funktion

Efter de initiala 8 sekunderna när låset först tillförs ström kommer låset att förregla (öppet strömlöst = PTO) så länge som dörren är stängd med slutblecket korrekt injusterat. En kort impuls mellan terminalerna 1 & 2 frånreglar låset. Detta frånreglar så snart som dörren stängs. Om dörren inte öppnas frånreglar låset efter 8 sekunder.

Tillförs en impuls mellan terminalerna 1 & 2 som är längre än 8 sekunder kommer låset att förregla så snart som impulsen avbryts och dörren stängs.

Spänningsväljare

Enligt figur på sista sidan.



Låsets anslutningar

DB25 har en flerfaldig spänningsingång från 12 Vdc- 10% till 24 Vdc + 15%. Inbyggt skydd mot transienter och övänd polaritet.

1. + Positiv ingång strömförsörjning.
2. C Kontroll anslutning (BLANDA EJ SAMMAN MED DÖRRLÄGES BRYTARE)
3. - Negativ ingång strömförsörjning.
4. NO Dörrlägesbrytare - Normalt öppen
5. C Dörrlägesbrytare - Allmän
6. C Kolvlägesbrytare - Allmän
7. NO Kolvlägesbrytare - Normalt öppen
8. NC Kolvlägesbrytare - Normalt stängd